

HVC 2.8mm 2 poles connector

High voltage, high current, 2.5mm²~5.0mm² wire, metal shielded, HVIL

Part-No.:

- Plug:
 - HVC2P28FSX02 (2.5mm² Shield)
 - HVC2P28FSX04 (4.0mm² Shield)
 - HVC2P28FSX05 (5.0mm² Shield)
- Socket:
 - HVC2P28MVX02 (2.5mm² Unshield)
 - HVC2P28MVX04 (4.0mm² Unshield)
 - HVC2P28MVX05 (5.0mm² Unshield)

“X” indicates code 1/2/3/4/5/6

Mating design:

- Secondary locking

Terminal system:

- 0.8 x 2.8 mm , Silver plated
- Wire size 2.5~5.0 mm²
- HVIL contact system , 0.5mm²

Termination technology:

- Crimping for power terminal
- Crimping for HVIL terminal

General:

- IP67, IP6K9K (mated)
- IPXXB (unmated)
- HVIL
- 360° shielding

Performance characteristics:

- Pull out force : ≤ 75N
- Temperature range : - 40°C to +140°C
- Voltage range : 900V DC
- Mating cycles : 50 MIN
- Rated current :
 - 2.5mm² = 20A @ 85°C
 - 4.0mm² = 30A @ 85°C
 - 5.0mm² = 40A @ 85°C

Construction:

- Housing material : PA66-GF UL94 V-0
- Terminal material : Cu alloy

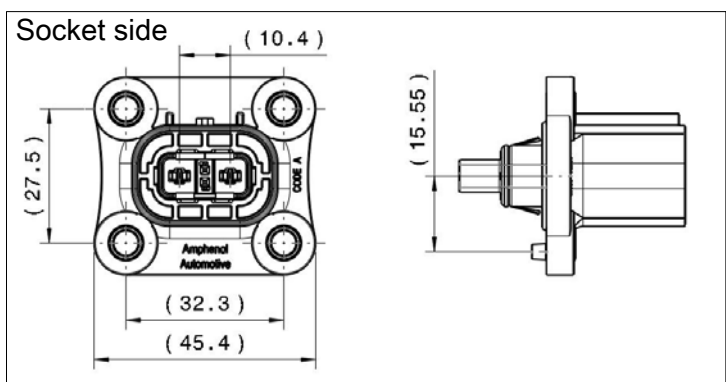
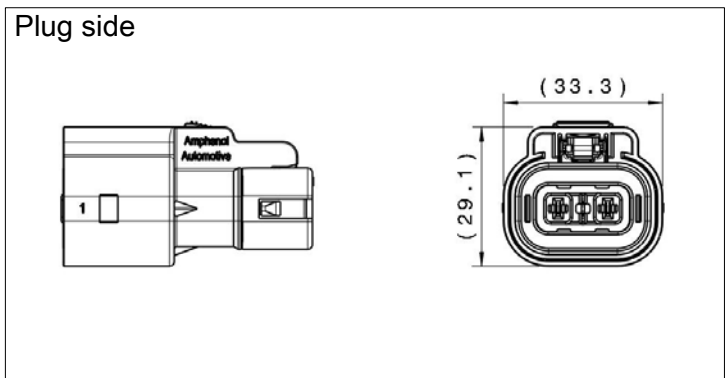
Amphenol

Amphenol Automotive Connection Systems (Changzhou) Co., Ltd

20 Tianshan Road, Changzhou • Jiangsu • China • Phone +86/0519-85601880 • Fax +86/0519-85118840



Dimensional characteristics:



Individually Cable information		Wire OD. φ (mm)	
		MIN	MAX
Plug side	2.5mm ² shield	4.4	5.1
	4.0~5.0mm ² shield	5.1	5.9
Socket side	2.5~5.0mm ² unshield	N/A	4.4

HVC 2.8mm 2 孔连接器

高电压,高电流, 适用单芯导线 $2.5\text{mm}^2\sim 5.0\text{mm}^2$, 金属屏蔽, 高压互锁

零件号:

→ 插头:

- HVC2P28FSX02 (2.5mm² 屏蔽线)
- HVC2P28FSX04 (4.0mm² 屏蔽线)
- HVC2P28FSX05 (5.0mm² 屏蔽线)

→ 插座:

- HVC2P28MVX02 (2.5mm² 非屏蔽线)
- HVC2P28MVX04 (4.0mm² 非屏蔽线)
- HVC2P28MVX05 (5.0mm² 非屏蔽线)

“X” 代表不同的 code 1/2/3/4/5/6

对插设计:

→ 二次锁功能

端子系统:

- 主端子, 0.8 x 2.8 mm, 镀银
- 主端子, 线径 2.5~5.0 mm²
- 高压互锁端子, 0.5mm²

端子压接:

- 主端子: 常规压接
- 高压互锁端子: 常规压接

常规要求:

- 防水: IP67, IP6K9K (公母端对插后)
- 安全防护: IPXXB (对插前)
- 高压互锁功能
- 360° 屏蔽

性能特点:

- 公母端保持力 : ≤ 75N
 - 适用温度范围 : - 40°C to +140°C
 - 电压范围 : 900V 直流电
 - 对插循环次数 : 不少于50
 - 额定电流 :
- 2.5mm² = 20A @ 85°C
- 4.0mm² = 30A @ 85°C
- 5.0mm² = 40A @ 85°C

材质选用:

- 塑料外壳 : PA66-GF 阻燃 UL94 V-0
- 端子材料 : 铜合金

Amphenol

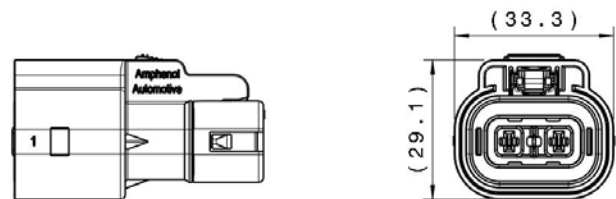
Amphenol Automotive Connection Systems (Changzhou) Co., Ltd

20 Tianshan Road, Changzhou • Jiangsu • China • Phone +86/0519-85601880 • Fax +86/0519-85118840

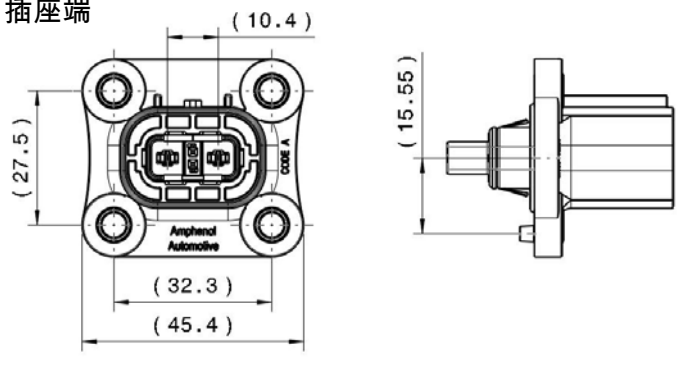


尺寸特性:

插头端



插座端



单芯导线要求		外直径 ϕ (mm)	
		不小于	不大于
插头端	2.5mm ² 屏蔽导线	4.4	5.1
	4.0~5.0mm ² 屏蔽导线	5.1	5.9
插座端	2.5~5.0mm ² 非屏蔽	N/A	4.4